

T15-WD

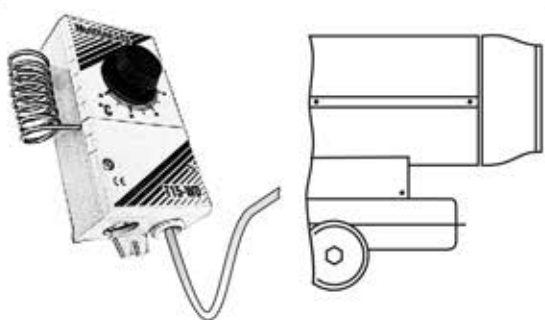
Termostat stosowany do regulacji temperatury w obiektach przemysłowych, budynkach użyteczności publicznej oraz obiektach inwentarskich (kurniki, chlewnie, obory). Może być wykorzystany do sterowania urządzeń grzewczych i wentylacyjnych.

Termostat powinien być zamontowany w strefie odpowiadającej średniej temperaturze pomieszczenia. Należy unikać instalacji w strefie, gdzie nie ma ruchu powietrza oraz w bezpośrednim sąsiedztwie źródeł ciepła lub zimna.

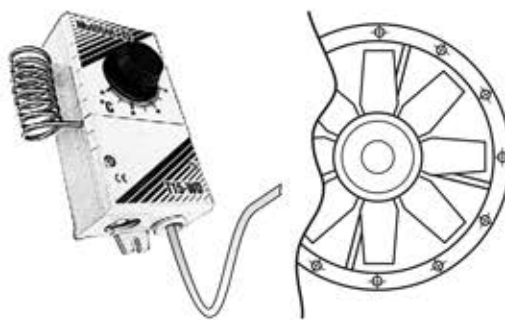


DANE TECHNICZNE

Zakres regulacji temperatury (°C)	0 ÷ 40
Histeresa (°C)	1,5 (±1)K
Maksymalny prąd (Ohm)	16(4)A - 380V
Minimalne obciążenie (VA)	120 VA (2A 60V)
Obudowa (ognioodporna)	ABS
Klasa izolacji	IP 55
Waga z opakowaniem (kg)	0,3
Wymiary opakowania (cm)	10 x 6,5 x 15,5

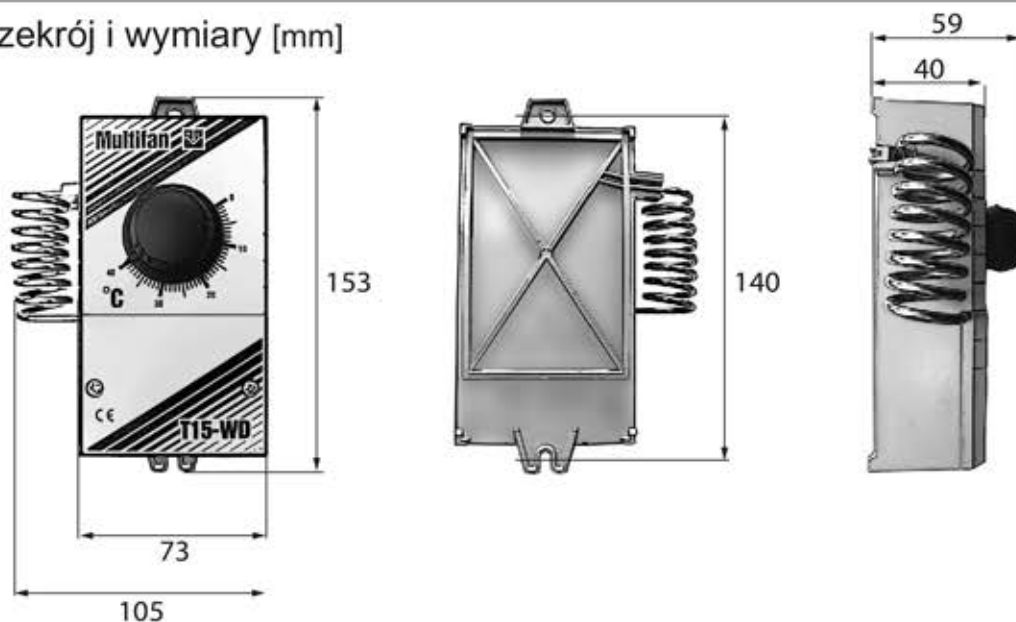


Przykładowe podłączenie termostatu z nagrzewnicą



Przykładowe podłączenie termostatu z wentylatorem

Przekrój i wymiary [mm]



TERMOSTAT T15-WD