

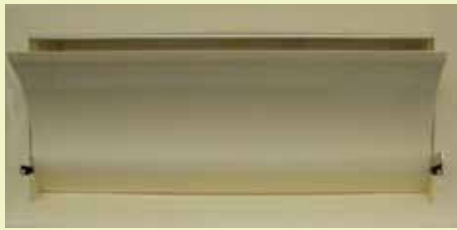
WLOTY POWIETRZA

Z PIANKI POLIURETANOWEJ

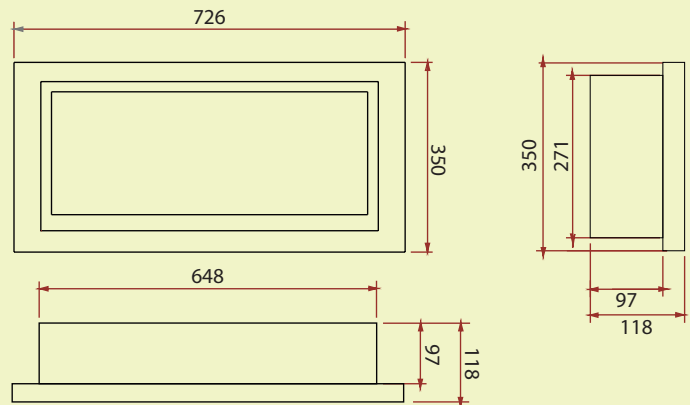
Wloty powietrza wykonane są ze sztywnej pianki poliuretanowej z twardą i gładką powierzchnią

- lekkie i łatwe w montażu
- zapewniające wysoki stopień szczelności
- odporne na chemikalia, agresywne gazy oraz grzyby

Wloty powietrza ścienne **POJEDYNCZE MAŁE**



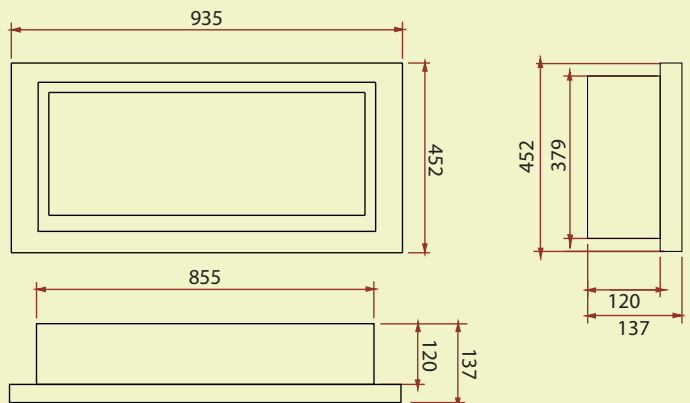
PRZEPUSTOWOŚĆ 1500 m³/h PRZY PODCIŚNIENIU 10 Pa



Wloty powietrza ścienne **POJEDYNCZE DUŻE**



PRZEPUSTOWOŚĆ 3000 m³/h PRZY PODCIŚNIENIU 10 Pa



Wloty powietrza ścienne **PODWÓJNE MAŁE**



PRZEPUSTOWOŚĆ 3000 m³/h PRZY PODCIŚNIENIU 10 Pa

